

电量仪表



(160X80X115)mm



(80X160X115)mm



(160X80X115)mm 液晶

DY2000 单电量显示仪表

一、主要特点

1. 测量显示单相电流、电压、工频、有功、无功、视在功率、功率因数等 7 种电量。
2. 变送量程独立于显示量程可单独设置。
3. 支持 MODBUS (RTU) 协议。

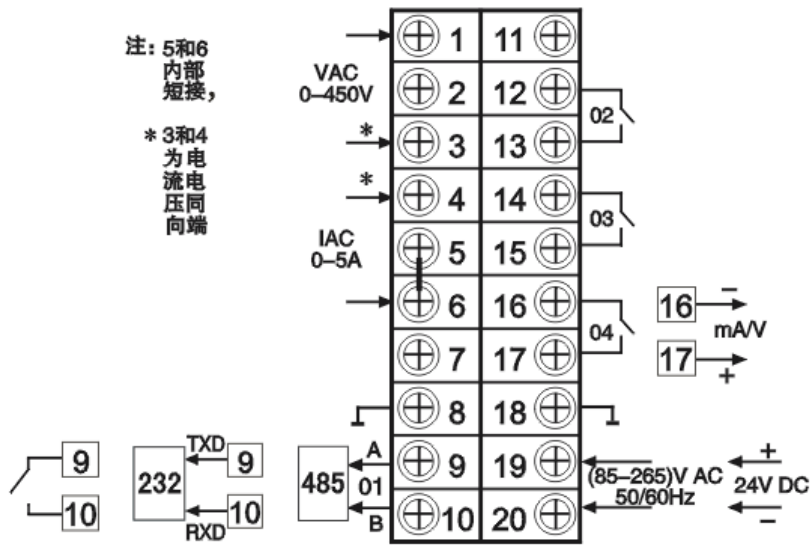
二、DY2000 单电量显示仪表系列型谱

型 谱		说 明	
DY		大延牌智能型仪表	
	2	SMT+开关电源 (AC: 85V~265V 50/60Hz)	
	1	宽×高×深: (160×80×115) mm	
	2	(80×160×115) mm	
	6	(96×48×112) mm	
	8	(48×96×112) mm	
	9	(96×96×112) mm	
	ZE	单屏单电量	
	DE	双屏单电量	
	0	无输出	
	1	报警 (02) +报警 (03)	
	2	上限报警 (01) +报警 (02) +报警 (03) +下限报警 (04)	
	3	报警 (02) +报警 (03) + (4~20) mA 变送输出 (04)	
	4	报警 (02) +报警 (03) + (1~5) V 变送输出 (04)	
	5	通讯 (01)	
	6	通讯 (01) +报警 (02) +报警 (03) +下限报警 (04)	
	7	通讯 (01) +报警 (02) +报警 (03) + (4~20) mA 变送输出 (04)	
	8	通讯 (01) +报警 (02) +报警 (03) + (1~5) V 变送输出 (04)	
	9	用户特殊要求的输出 *	
	0	电流表	
	1	电压表	
	2	功率表 (含电流、电压、工频、有功、无功、视在功率、功率因数) *	
	9	用户特殊要求的输入	
		缺省为 220VAC 供电	
	D	24VDC 供电	
		缺省为不带串行通讯接口	
	2	RS232 串行通讯接口	
	4	RS485 串行通讯接口 (带隔离)	
	M	Modbus 协议	

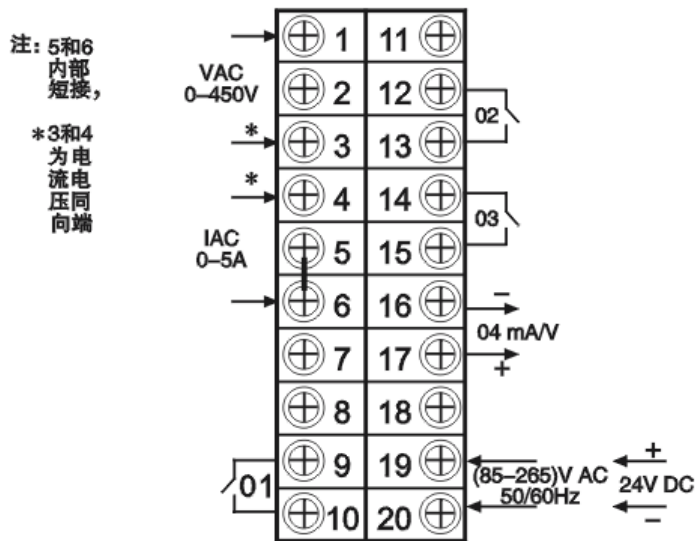
* (96×48×112) mm、(96×48×112) mm 订货时请与厂家联系

* 功率表均可显示以上 7 种电量, 由用户自行选择, 通讯含所有 7 种电量参数

三、DY2000 单电量显示仪表接线图



(160×80×115)mm (80×160×115)mm (96×96×112) mm



注：信号输入为电流时，继电器输出为 01、02；信号输入为电压时，继电器输出为 01、03

(96×48×112)mm (48×96×112)mm

DY2000 双电量显示仪表

一、主要特点

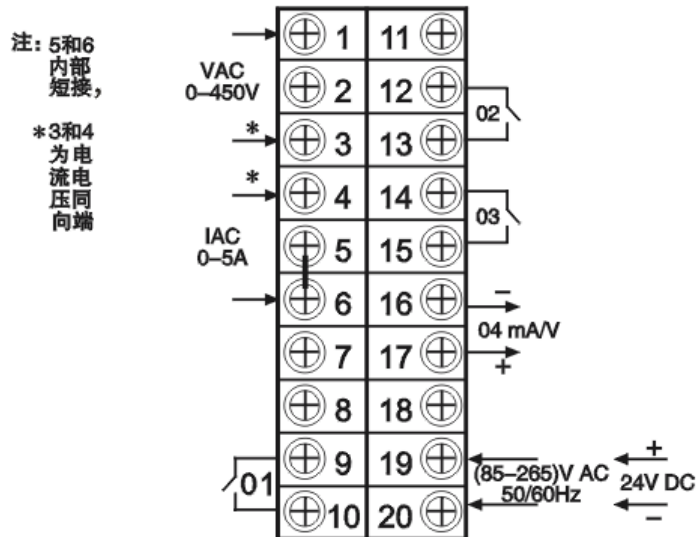
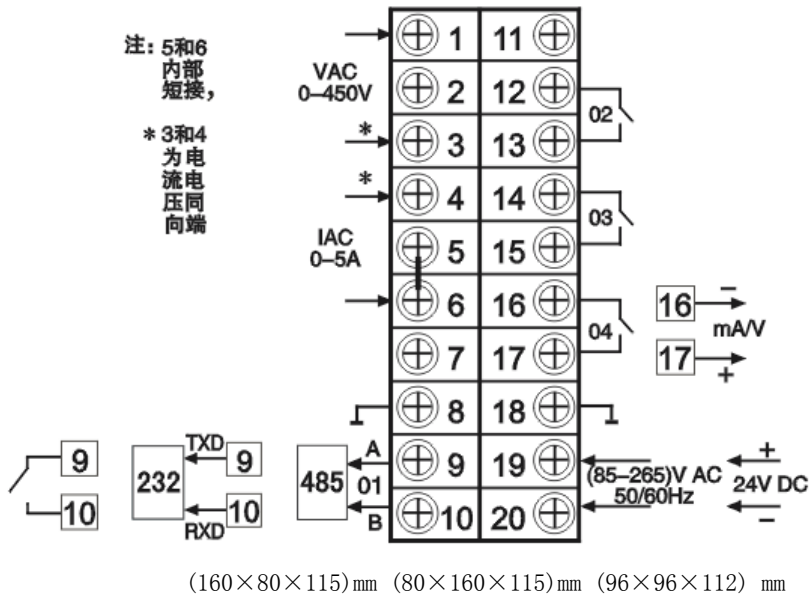
1. 测量单相电流、电压、工频、有功、无功、视在功率、功率因数等 7 种电量，同时显示其中的二种电量。
2. 变送量程独立于显示量程可单独设置。
3. 支持 MODBUS (RTU) 协议。

二、DY2000 双电量显示仪表系列型谱

型 谱		说 明	
DY		大延牌智能型仪表	
	2	SMT+开关电源 (AC: 85V~265V 50/60Hz)	
	1	宽×高×深: (160×80×115) mm	
	2	(80×160×115) mm	
	6	(96×48×112) mm	
	8	(48×96×112) mm	
	9	(96×96×112) mm	
	EE	双电量显示	
	0	无输出	
	1	报警 (02) +报警 (03)	
	2	上限报警 (01) +报警 (02) +报警 (03) +下限报警 (04)	
	3	报警 (02) +报警 (03) + (4~20) mA 变送输出 (04)	
	4	报警 (02) +报警 (03) + (1~5) V 变送输出 (04)	
	5	(4~20) mA 变送输出 (01) +报警 (02) +报警 (03) + (4~20) mA 变送输出 (04)	
	6	通讯 (01) +报警 (02) +报警 (03) +下限报警 (04)	
	7	通讯 (01) +报警 (02) +报警 (03) + (4~20) mA 变送输出 (04)	
	8	通讯 (01) +报警 (02) +报警 (03) + (1~5) V 变送输出 (04)	
	9	用户特殊要求的输出 *	
	0	第一、第二电量均可显示电流、电压、工频、有功、无功、视在功率、功率因数等 7 种电量，由用户自行选择	
		缺省为 220VAC 供电	
	D	24VDC 供电	
		缺省为不带串行通讯接口	
	2	RS232 串行通讯接口	
	4	RS485 串行通讯接口 (带隔离)	
	M	Modbus 协议	

* (96×48×112) mm、(96×48×112) mm 订货时请与厂家联系

三、DY2000 双电量显示仪表接线图



注: 信号输入为电流时, 继电器输出为 01、02; 信号输入为电压时, 继电器输出为 01、03

(96×48×112)mm (48×96×112)mm

DY2000 工频变送控制显示仪表

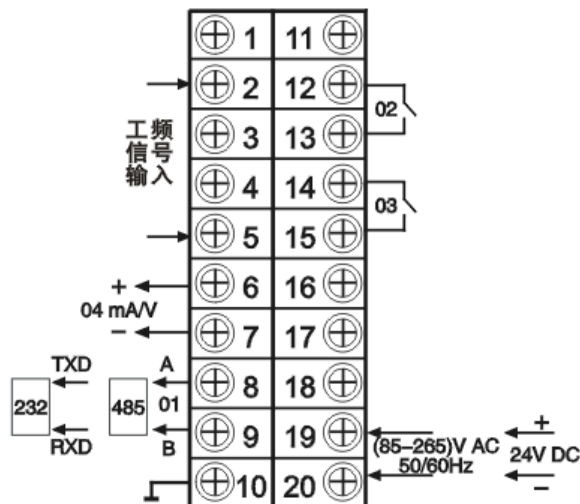
一、主要特点

1. 测量的工频范围是 40~60Hz，采用高亮度数字显示系统，可以显示 40.00Hz~60.00Hz 的频率。
2. 具有继电器报警、变送、通讯功能。

二、DY2000 工频变送控制显示仪表型谱

型 谱		说 明
DY		大延牌智能型仪表
	2	SMT+开关电源 (AC: 85V~265V 50/60Hz)
	1	宽×高×深: (160×80×115) mm
	2	(80×160×115) mm
	9	(96×96×112) mm
	GP	工频变送控制显示仪表
	0	无输出
	1	报警 (02) +报警 (03)
	2	报警 (02) +报警 (03) + (4~20) mA 变送输出 (04)
	3	报警 (02) +报警 (03) + (1~5) V 变送输出 (04)
	4	通讯 (01)
	5	通讯 (01) +报警 (02) +报警 (03)
	6	通讯 (01) +报警 (02) +报警 (03) + (4~20) mA 变送输出 (04)
	7	通讯 (01) +报警 (02) +报警 (03) + (1~5) V 变送输出 (04)
	9	用户特殊要求的输出
	1	100VAC~600VAC 工频信号输入
		缺省为 220VAC 供电
	D	24VDC 供电
		缺省为无以下功能
	2	RS232 串行通讯接口
	4	RS485 串行通讯接口 (带隔离)
	M	Modbus 协议

三、DY2000 工频变送控制显示仪表接线图



DY2000 三相电量数字显示仪表

一、主要特点

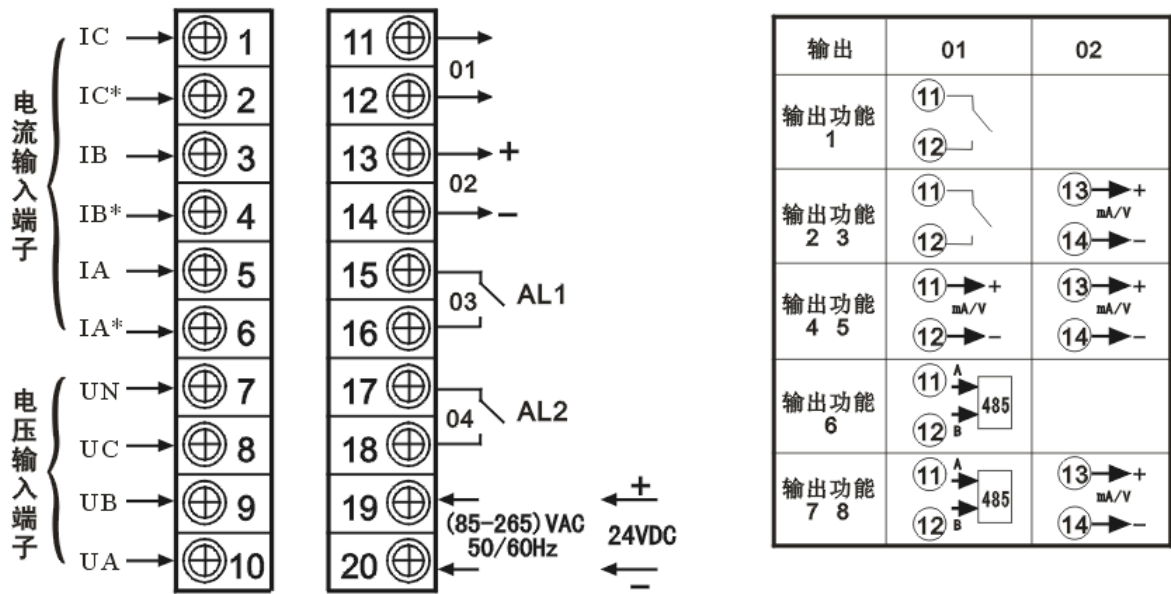
1. 测量三相三线与三相四线的电流、电压、有功、无功、视在、总有功、总无功、总视在、功率因数、工频、有功电能、无功电能等综合电量。
2. 三窗 0.5 寸 LED 数码显示，多个显示信息 LED 灯，性价比高。
3. 变送量程独立于显示量程可单独设置。
4. 支持 MODBUS (RTU) 协议。

二、DY2000 三相电量数字综合显示仪表型谱

型 谱		说 明	
DY	大延牌智能型仪表		
	2	SMT+开关电源 (AC: 85V~265V 50/60Hz)	
	1	宽×高×深: (160×80×115) mm	
	2	(80×160×115) mm	
	TTI	三相电流表 (三相电流)	
	TTV	三相电压表 (三相相电压、三相线电压)	
	TTP	三相功率表 (功率因数、无功功率、有功功率)	
	TTE	三相综合电量表	
	0	无输出	
	1	报警 (01) +报警 (03) +报警 (04)	
	2	报警 (01) + (1-5) V 变送输出 (02) +报警 (03) +报警 (04)	
	3	报警 (01) + (4-20) mA 变送输出 (02) +报警 (03) +报警 (04)	
	4	(1-5) V 变送输出 (01) + (1-5) V 变送输出 (02) +报警 (03) +报警 (04)	
	5	(4-20) mA 变送输出 (01) + (4-20) mA 变送输出 (02) +报警 (03) +报警 (04)	
	6	通讯 (01) +报警 (03) +报警 (04)	*
	7	通讯 (01) + (4-20) mA 变送输出 (02) +报警 (03) +报警 (04)	*
	8	通讯 (01) + (1-5) V 变送输出 (02) +报警 (03) +报警 (04)	*
	9	用户特殊要求的输出	*
		缺省为 220VAC 供电	
	D	24VDC 供电	
		缺省为不带串行通讯接口	
	2	RS232 串行通讯接口	
	4	RS485 串行通讯接口 (带隔离)	
	M	Modbus 协议	

* 通讯标配 RS485 通讯接口，如需 RS232 接口请咨询厂家

三、DY2000 三相电量数字综合显示仪表接线图



DY2000 液晶显示三相综合电量仪表

一、 主要特点

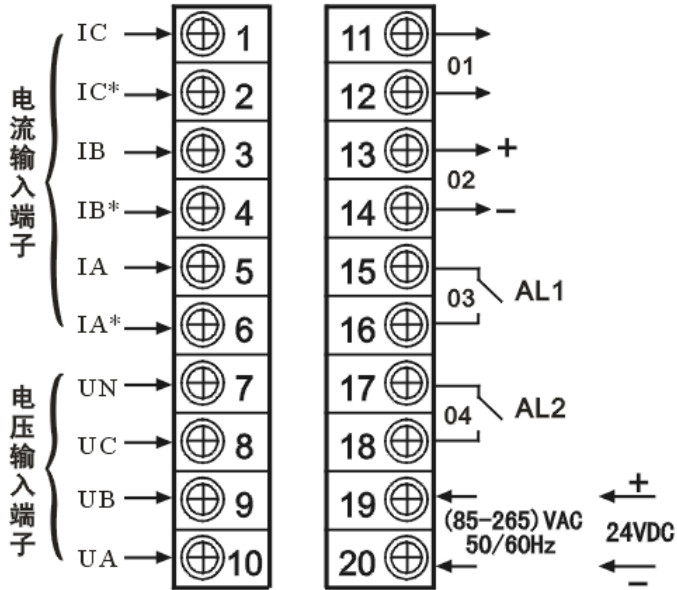
1. 测量三相三线与三相四线的电流、电压、有功、无功、视在、总有功、总无功、总视在、功率因数、工频、有功电能、无功电能等综合电量。
2. 128X64 点阵 LCD 中文显示。
3. 变送量程独立于显示量程可单独设置。
4. 支持 MODBUS (RTU) 协议。

二、 DY2000 液晶显示三相综合电量仪表型谱

型 谱		说 明	
DY	大延牌智能型仪表		
	2	SMT+开关电源 (AC: 85V~265V 50/60Hz)	
	1	宽×高×深: (160×80×115) mm	
	2	(80×160×115) mm	
	TTEL	液晶显示三相综合电量仪表	
	0	无输出	
	1	报警 (01) +报警 (03) +报警 (04)	
	2	报警 (01) + (1-5) V 变送输出 (02) +报警 (03) +报警 (04)	
	3	报警 (01) + (4-20) mA 变送输出 (02) +报警 (03) +报警 (04)	
	4	(1-5) V 变送输出 (01) + (1-5) V 变送输出 (02) +报警 (03) +报警 (04)	
	5	(4-20) mA 变送输出 (01) + (4-20) mA 变送输出 (02) +报警 (03) +报警 (04)	
	6	通讯 (01) +报警 (03) +报警 (04)	*
	7	通讯 (01) + (4-20) mA 变送输出 (02) +报警 (03) +报警 (04)	*
	8	通讯 (01) + (1-5) V 变送输出 (02) +报警 (03) +报警 (04)	*
	9	用户特殊要求的输出	*
			缺省为 220VAC 供电
		D	24VDC 供电
			缺省为不带串行通讯接口
		2	RS232 串行通讯接口
		4	RS485 串行通讯接口 (带隔离)
		M	Modbus 协议

* 通讯标配 RS485 通讯接口, 如需 RS232 接口请咨询厂家

三、DY2000 液晶显示三相综合电量仪表接线图



输出	01	02
输出功能 1	①① ①②	
输出功能 2 3	①① ①②	①③ → + ①④ → - mA/V
输出功能 4 5	①① → + ①② → - mA/V	①③ → + ①④ → - mA/V
输出功能 6	①① A ①② B 485	
输出功能 7 8	①① A ①② B 485	①③ → + ①④ → - mA/V